



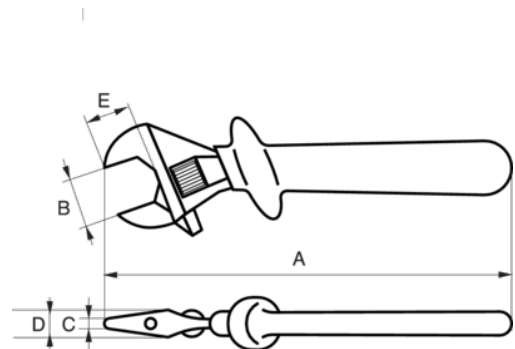
8070V - 8074V

Llaves ajustables "inglesas" con
tornillo de mariposa VDE



DETALLES DEL PRODUCTO


- Aislamiento por inmersión
- Código de color de seguridad de 3 capas de aislamiento
- Para trabajos en equipos de baja tensión hasta 1000 V según IEC 60900
- Acabado cromado y tratamiento anticorrosión
- Fabricada en acero aleado de alto rendimiento
- Normas: ISO 6787
- 3 recubrimientos multicapa con diferentes colores que indican seguridad, peligro o alto peligro. Más un 4º en negro para proteger aún más los bordes de los mangos
- Esto proporciona protección y crea un sistema de advertencia visual
- Si la capa de aislamiento exterior se daña, el color más claro de debajo se hará visible y advertirá al usuario
- Todas y cada una de las herramientas se prueban a 10.000 V durante 10 segundos al final del ciclo de fabricación



Follow the Fish!



ATRIBUTOS DE PRODUCTO

Producto	A	A	B	C	D	E	
8070V	165 mm		20 mm	5,5 mm	12 mm	19 mm	175 g
8073V	310 mm		36 mm	11 mm	19 mm	34 mm	650 g
8071V	205 mm		24 mm	7,5 mm	13,5 mm	24 mm	250 g
8074V	390 mm		43 mm	13 mm	24 mm	44 mm	1350 g
8072V	260 mm		29 mm	9 mm	16 mm	29 mm	405 g

