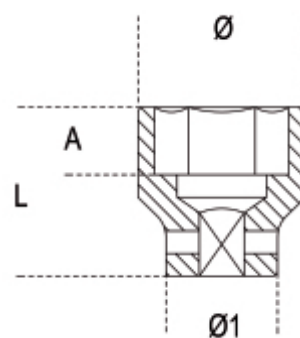


**728** Douille à chocs, série normale


UNI/ISO 2725 DIN 3129



art.	Ø mm	Ø mm	L mm	Ø1 mm	A mm	g
007280017	17	30,0	51	44	14	378
007280018	18	31,0	51	44	14	377
007280019	19	32,5	51	44	14	381
007280021	21	35,0	51	44	14	380
007280022	22	36,0	51	44	14	383
007280023	23	37,5	51	44	14	382
007280024	24	38,5	51	44	14	382
007280027	27	42,5	53	44	20	382
007280028	28	44,0	53	44	20	387
007280030	30	46,0	53	44	20	418
007280032	32	48,5	57	44	21	432
007280033	33	50,0	57	44	21	476
007280034	34	51,0	57	44	21	483
007280035	35	52,5	57	44	21	497
007280036	36	53,5	57	44	21	515
007280038	38	56,0	57	44	21	559
007280040	40	58,5	58	44	22	602
007280041	41	60,0	58	44	22	609
007280044	44	64,0	62	44	25	734
007280045	45	65,0	62	44	25	745
007280046	46	66,0	62	44	25	766
007280050	50	71,0	68	54	30	943
007280055	55	77,5	71	54	32	830
007280060	60	83,0	73	54	34	830
007280065	65	88,0	78	54	38	