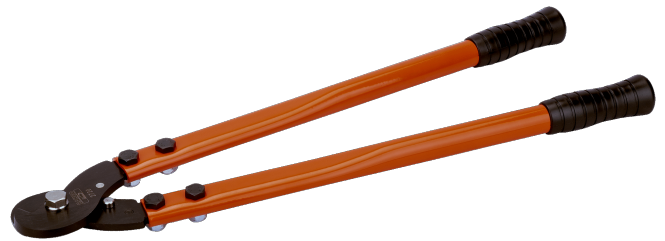




2720

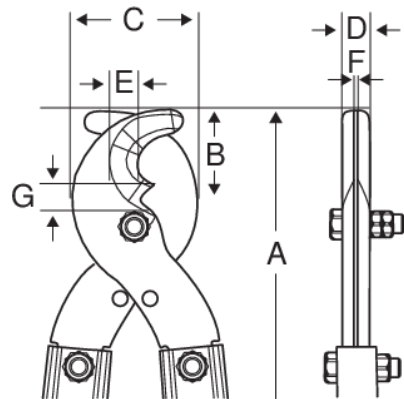
Cortacables con mangos pintados de epoxi para cables de cobre, aluminio y acero



DETALLES DEL PRODUCTO

- Capacidad de corte: diámetro de 42 mm para aluminio y cobre
- Alambre de acero de 100 kg/mm²: Ø12 mm;
- alambre de acero de 150 kg/mm²: Ø10 mm;
- alambre de acero sólido de 80 kg/mm²: Ø8 mm
- Aleación de acero



- Acabado fosfatado, mangos pintados de epoxi
- Para cables de acero
- Repuestos: hojas 2720-SH



Follow the Fish!



ATRIBUTOS DE PRODUCTO

Producto	A	B	C	D	E	F	G		
2720	600 mm	38 mm	71 mm	17 mm	9 mm	0 mm	8 mm	42 mm	2800 g
2720-SH	163 mm	38 mm	71 mm	17 mm	9 mm	0 mm	8 mm		760 g

