



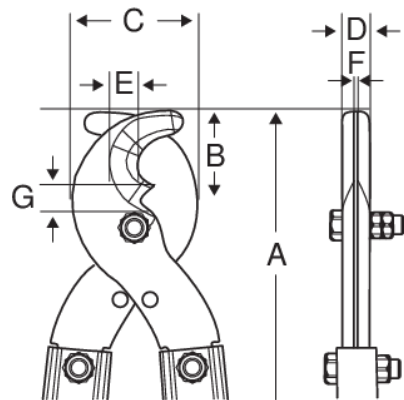
2520

Cortacables con mangos pintados de epoxi para cables de cobre y aluminio, 30 mm



DETALLES DEL PRODUCTO



- Cortacables para cortar cables de aluminio o cobre con o sin alambre guía
- Capacidad de corte: Diámetro de 30 mm de Al/Cu con un alambre guía de acero duro, diámetro máximo de 6 mm
- Aleación de acero
- Fosfatado, mangos pintados de epoxi
- Cortacables para cables de aluminio o cobre con o sin alambre guía
- Para una vida útil máxima, solo la parte con muesca de la hoja se utilizará para material ferroso
- 2520-SH hojas de repuesto, tornillos y tuerca



Follow the Fish!



ATRIBUTOS DE PRODUCTO

Producto	A	B	C	D	E	F	G		
2520	550 mm	54 mm	69.5 mm	15 mm	16 mm	8 mm	13 mm	30 mm	1730 g
2520-SH	220 mm	54 mm	69.5 mm	15 mm	16 mm	8 mm	13 mm		800 g

Follow the Fish!

