

◀ Martillos perforadores con SDS max

GBH 8-45 DV PROFESSIONAL

MARTILLO PERFORADOR CON SDS MAX

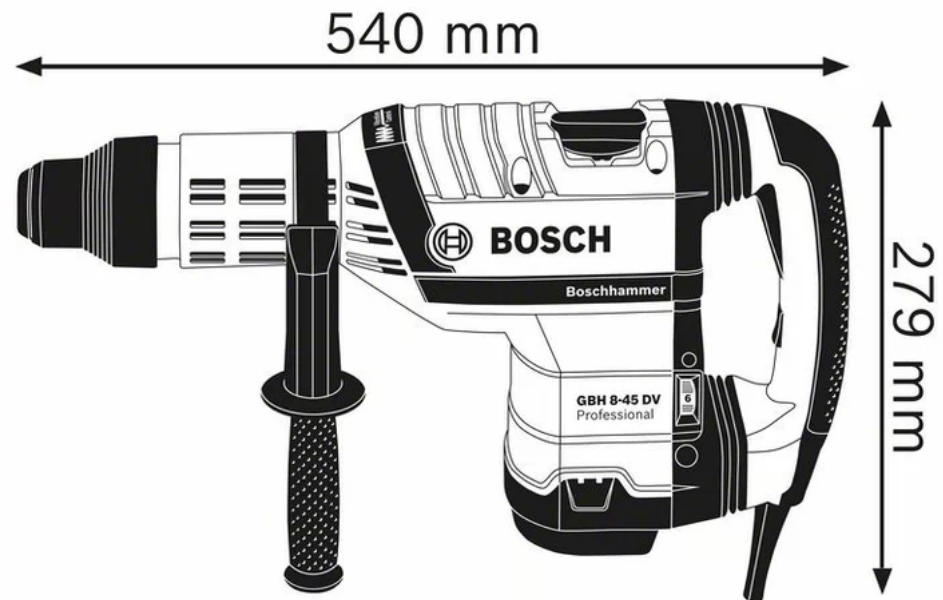


Funciones



El martillo perforador multiusos SDS max de Bosch con sistema Vibration Control

- Excelente relación potencia-peso para muchas aplicaciones SDS max con eficacia y facilidad
- Duradero gracias a los robustos componentes metálicos
- Potente motor con una energía de impacto de 12,5 J para perforar y cincelar con rapidez



DATOS TÉCNICOS

Los datos mas importantes

Energía de impacto	12,5 J
Potencia absorbida	1.500 W
Portaherramientas	SDS max
Número máx. de impactos con velocidad de giro nominal	1.380 – 2.760 ipm
Velocidad nominal de rotación	150 – 305 rpm
Peso	8,9 kg
Dimensiones de herramienta (anchura)	116 mm
Dimensiones de herramienta (longitud)	540 mm

Los datos mas importantes

Dimensiones de herramienta (altura)	310 mm
Peso con cable de alimentación	9,5 kg

Intervalo de perforación

Ø de perforación de hormigón, brocas de martillos perforadores	12 – 45 mm
Ámbito de aplicación óptimo en hormigón, brocas de martillos perforadores	20 – 40 mm
Ø de perforación de hormigón, brocas para taladros pasantes	80 mm
Ø de perforación en hormigón con coronas perforadoras huecas	125 mm

Nivel total de vibraciones (Taladrado con percusión en hormigón)

Valor de vibraciones generadas ah	8 m/s ²
Tolerancia K	1,5 m/s ²

Nivel total de vibraciones (Cincelar)

Valor de vibraciones generadas ah	7 m/s ²
Tolerancia K	1,5 m/s ²

El nivel de ruido con ponderación A de la herramienta eléctrica presenta los siguientes valores medios: nivel de intensidad acústica dB(A); nivel de potencia acústica dB(A). Incertidumbre K = dB.

GBH 8-45 DV PROFESSIONAL: MÁS INFORMACIÓN

Productos destacados

El GBH 8-45 DV Professional con control de vibración es el martillo perforador eléctrico multiusos SDS max de Bosch gracias a sus funciones universales. Su perfecta relación potencia-peso lo hace ideal para múltiples aplicaciones SDS max al equilibrar potencia y facilidad de uso. Posee componentes metálicos robustos que lo hacen muy duradero. Su potente motor alcanza una energía de impacto de 12,5 J para una perforación y cincelado rápidos.

Equipo y aplicación

Concebido para perforar con hasta 45 mm de diámetro y cincelado medio en hormigón y piedra. Es compatible con varios aspiradores de polvo.

Información adicional

El GBH 8-45 DV Professional incluye velocidad constante, protección frente a reconexión, control de giro, selección de velocidad y control de vibración para trabajar sin esfuerzo ni interrupciones durante largos intervalos.