

REFERENCIA: BNT-3

DESCRIPCIÓN

Remachadora neumáticas para remaches

DETALLES DEL PRODUCTO

BNT-3

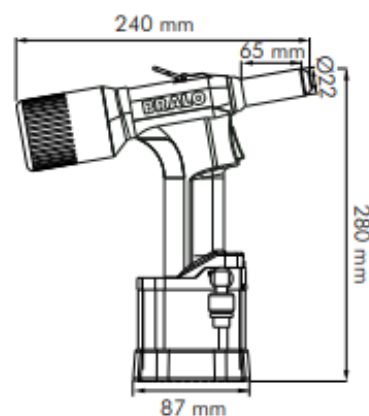
DATOS TÉCNICOS

PESO: 1.370 gramos.
 CARRERA: 17 mm.
 *FUERZA DE TRACCIÓN: 12.100 N.
 CAMPO DE APLICACIÓN: Hasta 6,0 en aluminio y 4,8 mm Hardgrip.
 Con boquilla opcional 5,2 - 6,4 S-Trébol y 4,8 Estructural.

Cod: 02BNT3010
494,00 € UND.

REMACHE Ø mm	MATERIAL			
	Aluminio	Acero	Inox	Cobre
3,0 - 3,2	✓	✓	✓	✓
3,2 - 4,0 Hardgrip		✓	✓	
4,0	✓	✓	✓	✓
4,8	✓	✓	✓	✓
5,0	✓	✓	✓	
4,8 Hardgrip		✓	✓	
6,0	✓			

* Fuerza medida a 6 Bar.



REMACHADORAS

