

**REFERENCIA: BNT-4**

## DESCRIPCIÓN

Remachadora neumáticas para remaches

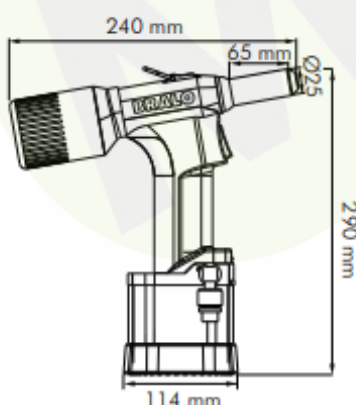
## DETALLES DEL PRODUCTO

REMACHADORAS NEUMÁTICAS para remaches

# BNT-4



Cod: **02BNT4010**  
**672,60 € UND.**



## DATOS TÉCNICOS

PESO: 2.000 gramos.  
 CARRERA: 18 mm.  
 \*FUERZA DE TRACCIÓN: 22.000 N.  
 CAMPO DE APLICACIÓN:  
 De 4,8 - 6,4 mm y 6,0 Hardgrip.  
 Con mordazas opcionales 6,4 Hardlock. Con boquilla opcional 5,2 y 6,4 S-trébol. Y con boquilla y mordazas opcionales 7,7 mm S-Trébol y 6,5 mm Estructural.

REMACHE ∅ mm	MATERIAL			
	Aluminio	Acero	Inox	Cobre
4,8	✓	✓	✓	✓
5,0	✓	✓	✓	
6,0 - 6,4	✓	✓	✓	
4,8 Hardgrip		✓	✓	
6,0 Hardgrip		✓	✓	

\* Fuerza medida a 6 Bar.

