



CA-BA



CA-PA



TALA



VR-SE



MAHE



MARE / MARI



PCU



ES-DR / ES-DA2



AB-TA / AB-TA B  
/ AB-TA A2



AB-TG



PF-ZN / PF-A4



RV-ZN / RV-A2



AB-TR



AB-FP



AB-FC



AB-PM7



TM-VR



MAMH



UN-CO



CO-AR

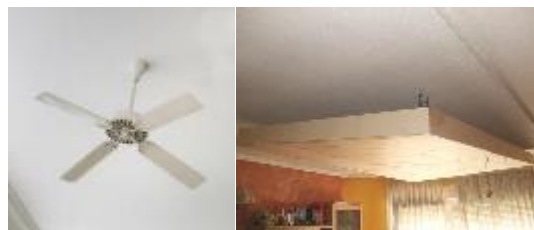
CARACTERISTICAS

- Versatilidad en métricas y componentes
- Pletina de cuelgue con doble taladro para una mejor instalación.
- Manguitos de unión de varillas para aplicación de grandes recorridos (locales comerciales, etc.)
- Distintas soluciones de fijación al techo: palomillas, tacos de latón, cabezas basculantes.
- Acabados en cincado, galvanizado o inoxidable (según elementos)

MATERIAL BASE


















EJEMPLOS DE APLICACION



## 1.GAMA

ITEM	DENOMINACION	FOTO	MATERIAL	RECUBRIMIENTO
1	CA-BA		Acero EN10130-DC01+A-m	Cincado $\geq 5\mu\text{m}$ ISO 4042 A2J
2	CA-PA		Acero SAE 1010	Cincado $\geq 5\mu\text{m}$ ISO 4042 A2J
3	TALA		Latón T-0T58 Pb UNI 5705	Latón
4	VR-SE		Acero clase 4.8 ISO 898-1	Cincado $\geq 5\mu\text{m}$ ISO 4042 A2J
5	MAHE		Acero SAE J403 1008	Cincado $\geq 5\mu\text{m}$ ISO 4042 A2J
6	MARE		Acero SAE J403 1008	Cincado $\geq 5\mu\text{m}$ ISO 4042 A2J
7	MARI		Acero A2-70 UNE-EN ISO 3506-1	Acero A2-70
8	PCU		Acero EN10142-DX51D+Z140-M-B-O	Cincado $\geq 5\mu\text{m}$ ISO 4042 A2J
9	ES-DR		Acero SAE J403 1008	Cincado $\geq 5\mu\text{m}$ ISO 4042 A2J
10	ES-DA2		Acero A2-70 UNE-EN ISO 3506-1	Acero A2-70
11	AB-TA		Acero clase 5.6 ISO 898-1	Cincado $\geq 5\mu\text{m}$ ISO 4042 A2J
12	AB-TA B		Acero clase 5.6 ISO 898-1	Bicromatado $\geq 5\mu\text{m}$ ISO 4042 A2J
13	AB-TA A2		Acero A2-70 UNE-EN ISO 3506-1	Acero A2-70

ITEM	DENOMINACION	FOTO	MATERIAL	RECUBRIMIENTO
14	<b>AB-TG</b>		Acero SAE J403 1023	 Cincado $\geq 5\mu\text{m}$ ISO 4042 A2J
15	<b>PF-ZN</b>		Acero S235R	 Cincado $\geq 5\mu\text{m}$ ISO 4042 A2J
16	<b>PF-A4</b>		Acero A4-70 UNE-EN ISO 3506-1	 Acero A4-70
17	<b>RV-ZN</b>		Acero clase 4.8 ISO 898-1	 Cincado $\geq 5\mu\text{m}$ ISO 4042 A2J
18	<b>RV-A2</b>		Acero A2-70 UNE-EN ISO 3506-1	 Acero A2-70
19	<b>AB-TR</b>		Acero C1008	 Cincado $\geq 5\mu\text{m}$ ISO 4042 A2J
20	<b>AB-FP</b>		Acero C1008	 Cincado $\geq 5\mu\text{m}$ ISO 4042 A2J
21	<b>AB-FC</b>		Acero C1008	 Cincado $\geq 5\mu\text{m}$ ISO 4042 A2J
22	<b>AB-PM7</b>		Acero Q195	 Cincado $\geq 5\mu\text{m}$ ISO 4042 A2J
23	<b>TM-VR</b>		Acero C1008	 Cincado $\geq 5\mu\text{m}$ ISO 4042 A2J
24	<b>MAMH</b>		Acero Q195	 Cincado $\geq 5\mu\text{m}$ ISO 4042 A2J
25	<b>UN-CO</b>		Acero S235R	 Cincado $\geq 5\mu\text{m}$ ISO 4042 A2J
26	<b>CO-AR</b>		Acero Q195	 Cincado $\geq 5\mu\text{m}$ ISO 4042 A2J

## 2. DATOS DE INSTALACION

### 2.1 CA-BA

#### Cabeza basculante



#### Propiedades



Acero

Recubrimiento  
cincado

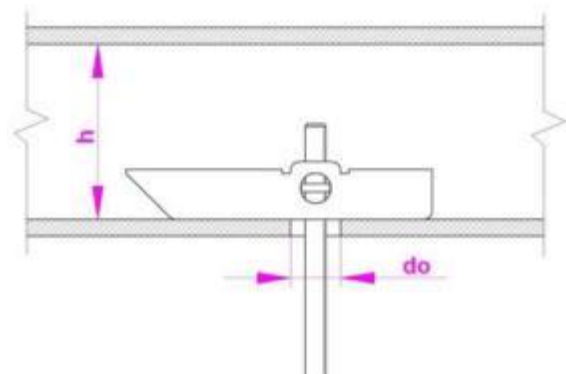
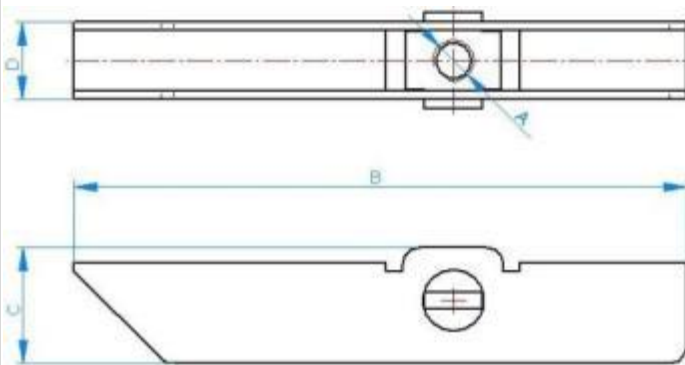
Patentado

#### Dimensiones

#### Datos de Instalación

CODIGO		CABA004	CABA005	CABA006	CABA008	CODIGO		CABA004	CABA005	CABA006	CABA008
A: Ø rosca	[mm]	M4	M5	M6	M8	d0: diámetro broca	[mm]	14	14	16	20
B: longitud total	[mm]	65	65	70	80	h: profundidad cavidad ≥	[mm]	70	70	75	85
C: Altura	[mm]	10.7	10.7	12.0	16.8	Carga a tracción recomendada(N <sub>recom</sub> )	[N]	250	300	350	450
D: anchura	[mm]	7.7	7.7	9.0	12.2						
Varilla roscada		975ZM04	975ZM05	975ZM06	975ZM08						

#### PLANO



## 2.2 CA-PA

### Cabeza palomilla



#### Propiedades



Acero

Recubrimiento cincado

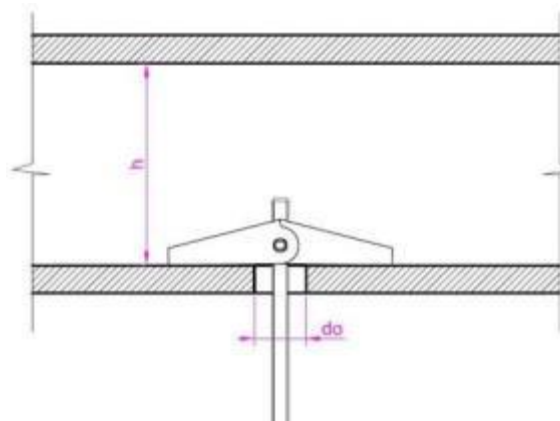
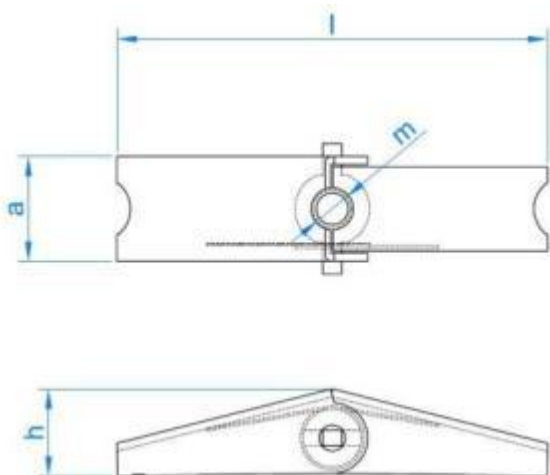
Patentado

#### Dimensiones

#### Datos de Instalación

CODIGO		CAPA004	CAPA005	CAPA006	CAPA008	CODIGO		CAPA004	CAPA005	CAPA006	CAPA008
A: Ø rosca	[mm]	M4	M5	M6	M8	d0: diámetro broca	[mm]	12	15	18	22
B: longitud total	[mm]	39	50	55	76	h: profundidad cavidad ≥	[mm]	26	33	37	54
C: Altura	[mm]	10	12	14	16	Carga a tracción recomendada(N <sub>recom</sub> )	[N]	95	115	130	140
D: anchura	[mm]	9	12	15	17						
Varilla roscada		975ZM04	975ZM05	975ZM06	975ZM08						

#### PLANO



## 2.3 TALA

### Taco de latón



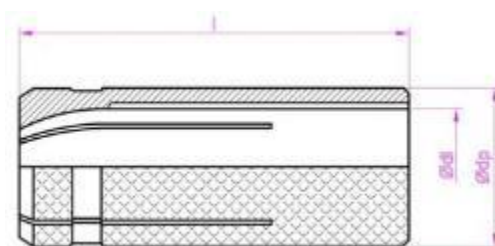
#### Propiedades



Latón

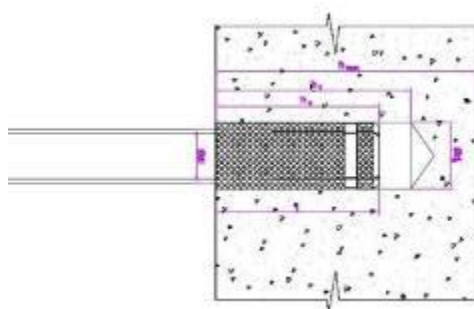
#### Dimensiones

CODIGO		TALA532	TALAM04	TALAM05	TALAM06	TALAM08	TALAM10	TALAM12
di: diámetro rosca interior	[mm]	W5/32	M4	M5	M6	M8	M10	M12
dp: diámetro exterior	[mm]	5	5	6	8	10	12	15
l: longitud anclaje	[mm]	16	16	18	23	28	34	38

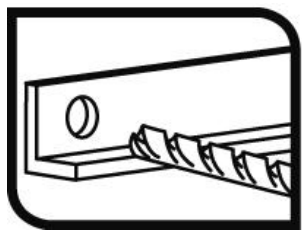


#### Datos de Instalación

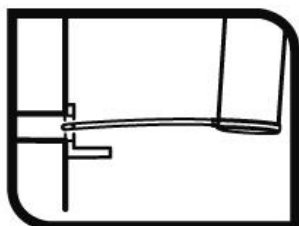
CODIGO		TALA532	TALAM04	TALAM05	TALAM06	TALAM08	TALAM10	TALAM12
Ø varilla roscada	[mm]	W5/32	M4	M5	M6	M8	M10	M12
Ø broca taladro	[mm]	5	5	6	8	10	12	15
Profundidad taladro ≥	[mm]	20	20	22	28	33	40	45
Profundidad anclaje ≥	[mm]	16	16	18	23	28	34	38
Profundidad de roscado	[mm]	14	14	16	21	26	32	36
Espesor material base ≥	[mm]	25	25	30	35	40	45	50
Carga tracción recomendada	[N]	600	600	700	1000	1500	2100	3200



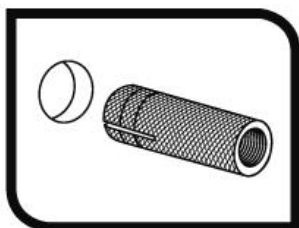
Procedimiento de instalación



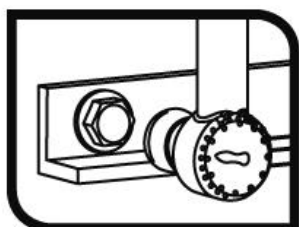
Realizar un taladro en el material base del diámetro y profundidad especificados.



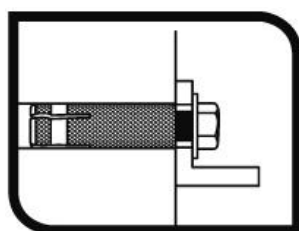
Limpiar el taladro de restos de polvos y fragmentos de taladrado







Insertar el taco de latón en el taladro. Si fuese necesario utilizar el martillo



Roscar la varilla en el taco de latón la profundidad indicada en la tabla. Una profanidad escasa puede dar lugar a una menor resistencia del taco de latón; una profanidad excesiva puede provocar la rotura del taco de latón, incluso sin aplicar ninguna carga





2.4 VR-SE		Espárrago separador							
								Propiedades	
									
		Acero		Recubrimiento cincado					
Dimensiones									
CODIGO		VRSE06020	VRSE06030	VRSE08020	VRSE08030	VRSE10030	VRSE12030		
M: Ø rosca	[mm]	M6	M6	M8	M8	M10	M12		
L: longitud total	[mm]	20	30	20	30	30	30		
Plano									
									

2.5 MAHE		Manguito de conexión hexagonal*							
								Propiedades	
									
		Acero		Recubrimiento cincado					
Dimensiones									
CODIGO	MAE0620	MAE0630	MAE0830	MAE1030	MAE1235	MAE1650	MAE2060		
Ød: rosca [mm]	M6	M6	M8	M10	M12	M16	M20		
m: longitud total [mm]	20	30	25	30	35	50	60		
s: llave de tuerca	10	10	11	13	17	24	30		
Varilla roscada	975ZM06	975ZM06	975ZM08	975ZM10	975ZM12	975ZM16	975ZM20		
Plano									
									

\*resistencia equivalente a un tornillo 6.8



**2.6 MARE**

**Manguito de conexión cilíndrico\***



**Propiedades**

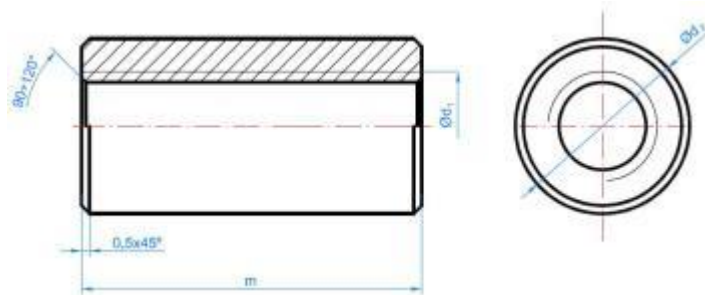


Acero

Recubrimiento cincado

**Dimensiones**

CODIGO		MAR5322	MAR0420	MAR0620	MAR0630	MAR0825	MAR0830	MAR1030	MAR1235	MAR1650
Ød1: rosca	[mm]	M4	M6	M6	M6	M8	M8	M10	M12	M16
m: longitud total	[mm]	20	20	20	30	25	30	30	35	50
Ød2: diámetro exterior	[mm]	7	7	10	10	11	11	13	15	22
Varilla roscada		-	975ZM04	975ZM06	975ZM06	975ZM08	975ZM08	975ZM10	975ZM12	975ZM16



\*resistencia equivalente a un tornillo 6.8

**2.7 MARI**

**Manguito de conexión cilíndrico inoxidable\***



**Propiedades**

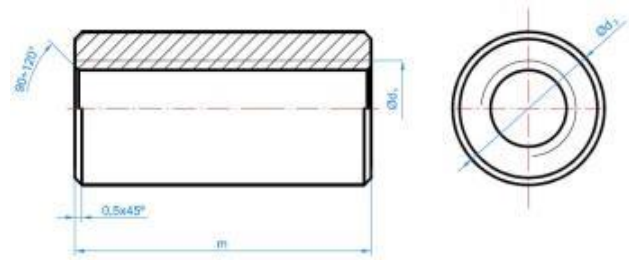


Acero inoxidable A2

**Dimensiones**

**Plano**

CODIGO		MARI0830	MARI1030
dφ: rosca	[mm]	M8	M10
m: longitud total	[mm]	30	30
φd2: diámetro exterior	[mm]	11	13
Varilla roscada		975A2M10	975A2M10



**2.8 PCU**

**Pletina de cuelgue**



**Propiedades**



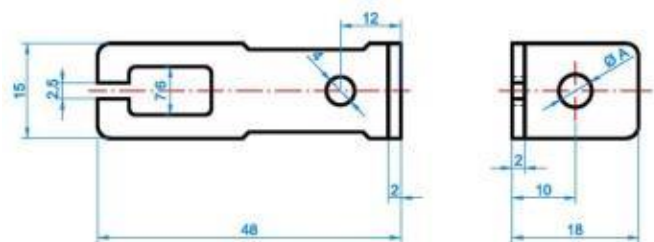
Acero

Recubrimiento cincado

**Dimensiones**

**Plano**

CODIGO		PCU0005	PCU0006
dφ: rosca	[mm]	M8	M10
Varilla roscada		975ZM06	975ZM10



**2.9 ES-DR**

**Esparrago de doble rosca**



**Propiedades**



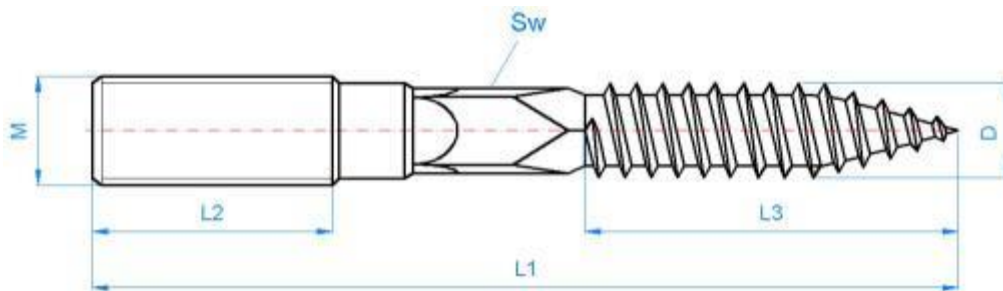
Acero

Recubrimiento cincado

**Dimensiones**

CODIGO	ØM	L1	ØD	L2	L3	SW	Huella
ESDR06040	M6	38,5 ÷ 40,5	5,75 ÷ 6,05	11 ÷ 13	23 ÷ 25	--	Ranura
ESDR06050		48,5 ÷ 50,5		15 ÷ 17	27 ÷ 30		
ESDR06060		58 ÷ 61		17 ÷ 19	33 ÷ 36		
ESDR06070		68 ÷ 71		25 ÷ 27			
ESDR06080		78 ÷ 81		33 ÷ 35			
ESDR08050	M8	48,5 ÷ 51	6,85 ÷ 7,15	12 ÷ 14	28 ÷ 31	5,85 ÷ 6,00	Hexalobular Tx25
ESDR08060		58,5 ÷ 61		14 ÷ 16	36 ÷ 39		
ESDR08070		68,5 ÷ 71		24 ÷ 26			
ESDR08080		78 ÷ 81		27 ÷ 30	46 ÷ 49		
ESDR08090		88 ÷ 91					
ESDR08100		98 ÷ 101					
ESDR08110		108 ÷ 111		48 ÷ 52			
ESDR08120		118 ÷ 121					
ESDR08130		128 ÷ 131					
ESDR10080		78 ÷ 81			16 ÷ 20		
ESDR10100	98 ÷ 101	22 ÷ 26	55 ÷ 59				
ESDR10110	108 ÷ 111	36 ÷ 40					
ESDR10120	118 ÷ 121	43 ÷ 47					
ESDR10130	128 ÷ 131	48 ÷ 52	55 ÷ 59				
ESDR10140	138 ÷ 141						
ESDR10150	148 ÷ 151						
ESDR10180	178 ÷ 181						
ESDR10200	198 ÷ 201						

**PLANO**



**2.10 ES-DA2**

**Esparrago de doble rosca inoxidable**



**Propiedades**

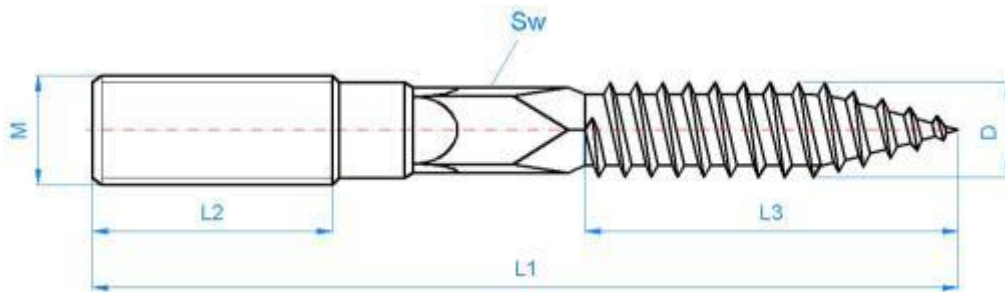


Acero inoxidable A2

**Dimensiones**

CODIGO	ØM	L1	ØD	L2	L3	SW	Huella
ESDA208060	M8	58,5 ÷ 61,5	6,85 ÷ 7,30	17,5 ÷ 22,5	28,95 ÷ 31,05	5,85 ÷ 6,00	--
ESDA210060	M10		8,75 ÷ 9,15			7,85 ÷ 8,00	

**PLANO**



**2.11 AB-TA**

**Tirafondo abrazadera cincado**



**Propiedades**



Acero

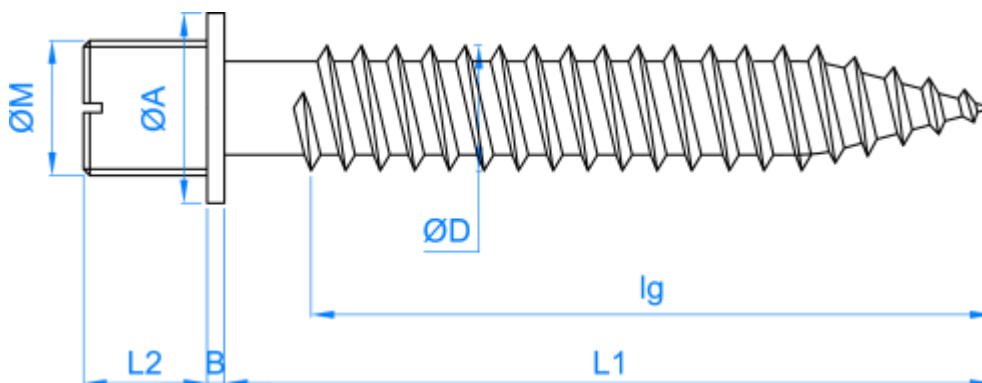
Recubrimiento  
cincado

Huella  
Ranurada

**Dimensiones**

CODIGO	ØM	L1	ØD	L2	B	ØA	lg
ABTA0630	M6	28,95 ÷ 31,05	4,85 ÷ 5,15	5,8 ÷ 6,2	0,9 ÷ 1,1	8,0 ÷ 8,2	Completa
ABTA0640		38,75 ÷ 41,25					
ABTA0650		48,75 ÷ 51,25					
ABTA0730	M7	21÷23	5,5÷6,1	5,8 ÷ 6,2	0,8÷1,2	9,0÷10,0	Completa
ABTA0740		31÷33					
ABTA0750		41÷43					
ABTA0760		51÷53					
ABTA0770		61÷63					
ABTA0780	71÷73	45					
ABTA0840	M8	38,75 ÷ 41,25	5,85 ÷ 6,15	7,3 ÷ 7,7	1,3 ÷ 1,5	8,0 ÷ 8,3	Completa
ABTA0860		58,50 ÷ 61,50					45
ABTA0880		78,50 ÷ 81,50					45
ABTA1050	M10	48,50 ÷ 51,50	6,85 ÷ 7,15	8,8 ÷ 9,2	1,6 ÷ 1,8	12,0 ÷ 12,2	Completa
ABTA1070		68,50 ÷ 71,50					45
ABTA1090		88,25 ÷ 91,75					45

**PLANO**



**2.12 AB-TA B**

**Tirafondo abrazadera bicromatado**



**Propiedades**



Acero

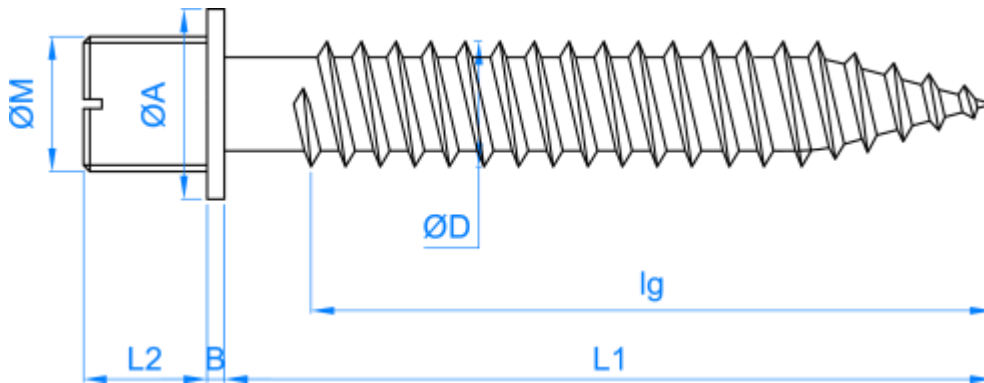
Bicromatado

Huella Ranurada

**Dimensiones**

CODIGO	ØM	L1	ØD	L2	B	ØA	lg
ABTA0630	M6	28,95 ÷ 31,05	4,85 ÷ 5,15	5,8 ÷ 6,2	0,9 ÷ 1,1	8,0 ÷ 8,2	Completa
ABTA0640		38,75 ÷ 41,25					
ABTA0650		48,75 ÷ 51,25					

**PLANO**



**2.13 AB-TA A2**

**Tirafondo abrazadera inoxidable A2**



**Propiedades**



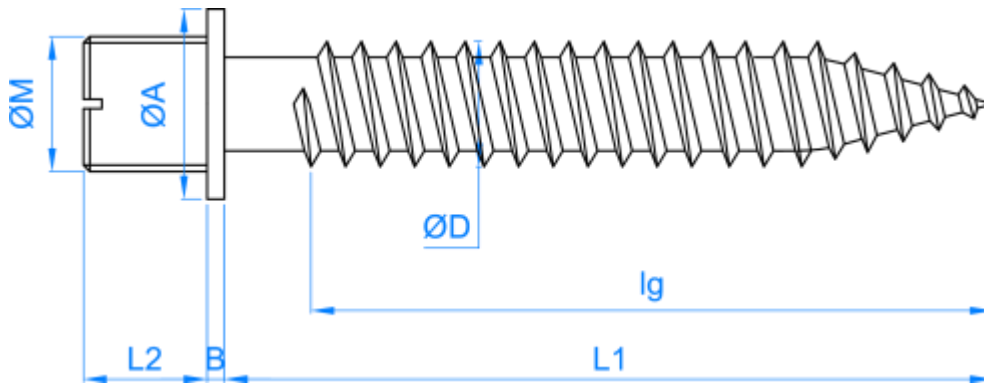
Acero inoxidable A2

Huella Ranurada

**Dimensiones**

CODIGO	ØM	L1	ØD	L2	B	ØA	lg
ABTA20630	M6	28,95 ÷ 31,05	4,70 ÷ 5,20	6,8 ÷ 7,2	1,2	7,8	Completa

**PLANO**





**2.14 AB-TG**

**Tirafondo grapa**



**Propiedades**



Acero

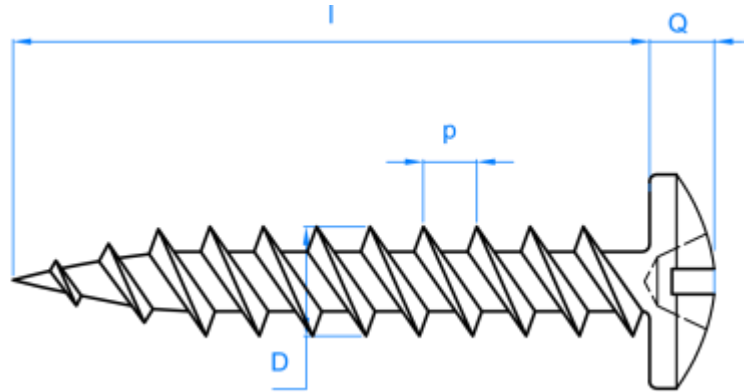
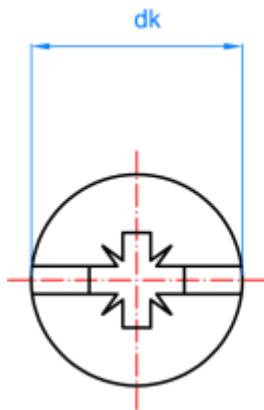
Recubrimiento  
cincado

Huella Pz +  
ranurada

**Dimensiones**

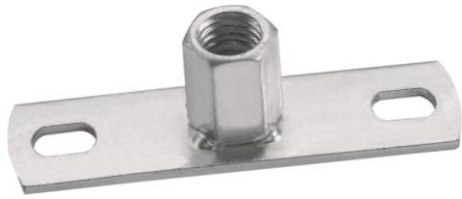
CODIGO	$\varnothing dk$	L	$\varnothing D$	p	Q	SW
ABTG4530	9,8	30	4,3	2,0	2,5	2
ABTG4535	9,8	35	4,3	2,0	2,5	2
ABTG4540	9,8	40	4,3	2,0	2,5	2
ABTG5030	11,8	30	4,8	2,2	2,7	3
ABTG5040	11,8	40	4,8	2,2	2,7	3

PLANO



**2.15 PF-ZN**

**Pletina de fijación cincada**



**Propiedades**



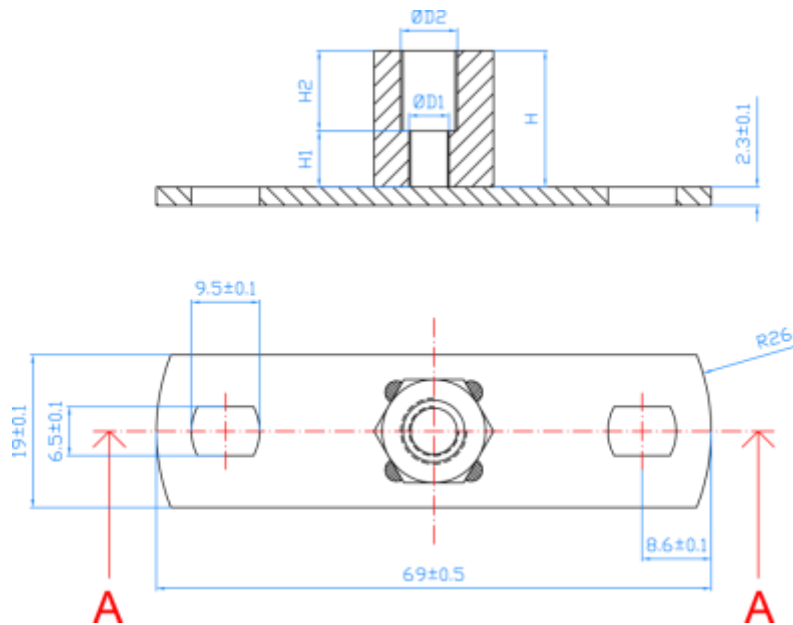
Acero

Recubrimiento cincado

**Dimensiones**

CODIGO	D1	D2	H	H1	H2
PFZNM0800	M8	--	7,5	7,5	--
PFZNM0810	M8	M10	17	7	10
PFZNM1000	--	M10	9	--	9

**PLANO**



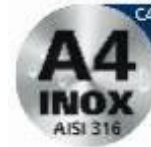
2.16

PF-A4

Pletina de fijación inoxidable A4



Propiedades

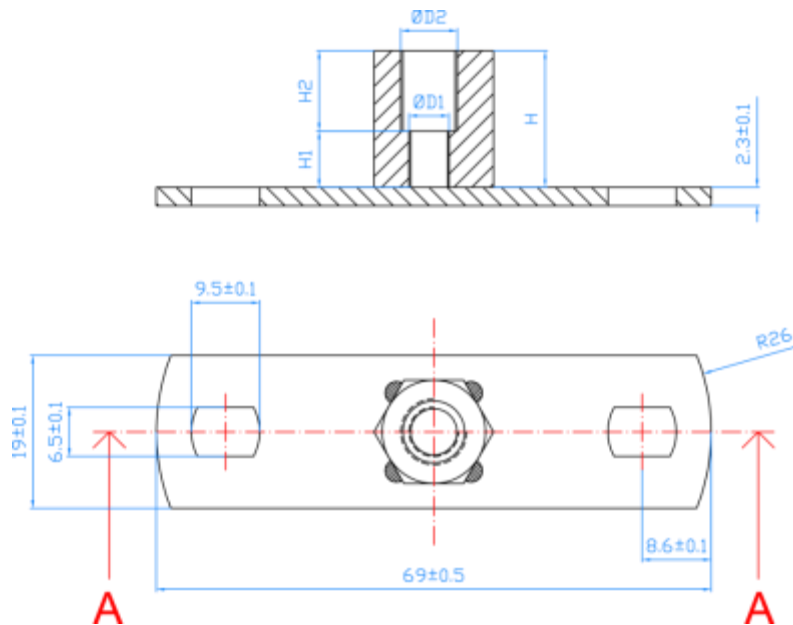


Acero inoxidable A4

Dimensiones




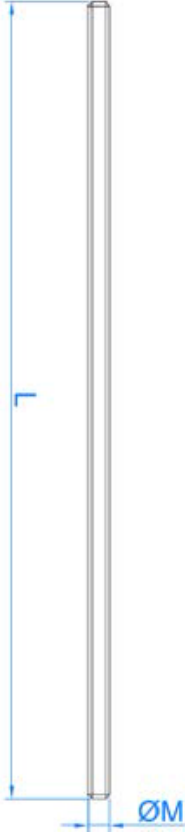
CODIGO	D1	D2	H	H1	H2
PFA4M0800	M8	--	7,5	7,5	--
PFA4M0810	M8	M10	17	7	10
PFA4M1000	--	M10	9	--	9

PLANO



**2.17 RV-ZN**

**Varilla roscada cincada de un metro**

				Propiedades	
				 	
				Acero	Recubrimiento cincado
Dimensiones					
CODIGO	ØM	Sección efectiva A <sub>s</sub> [mm <sup>2</sup> ]	Resistencia característica a la tracción N <sub>k,s</sub> [N]	Plano	
975ZM04	M4	8.78	3.690		
975ZM05	M5	14.2	5.960		
975ZM06	M6	20.1	8.440		
975ZM08	M8	36.6	15.400		
975ZM10	M10	58	24.400		
975ZM12	M12	84.3	35.400		
975ZM14	M14	115	48.300		
975ZM16	M16	157	65.900		
975ZM18	M18	192	80.600		
975ZM20	M20	245	103.000		
975ZM22	M22	303	127.000		
975ZM24	M24	353	148.000		
975ZM27	M27	459	193.000		
975ZM30	M30	561	236.000		
975ZM33	M33	694	292.000		
975ZM36	M36	817	343.000		
975ZM2M06	M6	20.1	8.440	2 metros	

**2.18 RV-A2**

**Varilla roscada inoxidable de un metro**



**Propiedades**



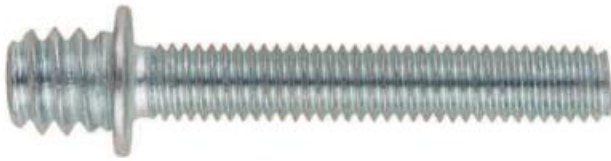
Acero inoxidable A2

**Dimensiones**

CODIGO	ØM	Sección efectiva As [mm <sup>2</sup> ]	Resistencia característica a la tracción N <sub>k,s</sub> [N]	Plano
975A2M04	M4	8.78	6.146	
975A2M05	M5	14.2	9.940	
975A2M06	M6	20.1	14.070	
975A2M08	M8	36.6	25.620	
975A2M10	M10	58	40.600	
975A2M12	M12	84.3	59.010	
975A2M14	M14	115	80.500	
975A2M16	M16	157	109.900	
975A2M18	M18	192	134.400	
975A2M20	M20	245	171.500	
975A2M22	M22	303	212.100	
975A2M24	M24	353	247.100	
975A2M27	M27	459	321.300	
975A2M30	M30	561	392.700	
975A2M33	M33	694	485.800	
975A2M36	M36	817	571.900	

**2.19 AB-TR**

**Tornillo doble para abrazaderas**



**Propiedades**



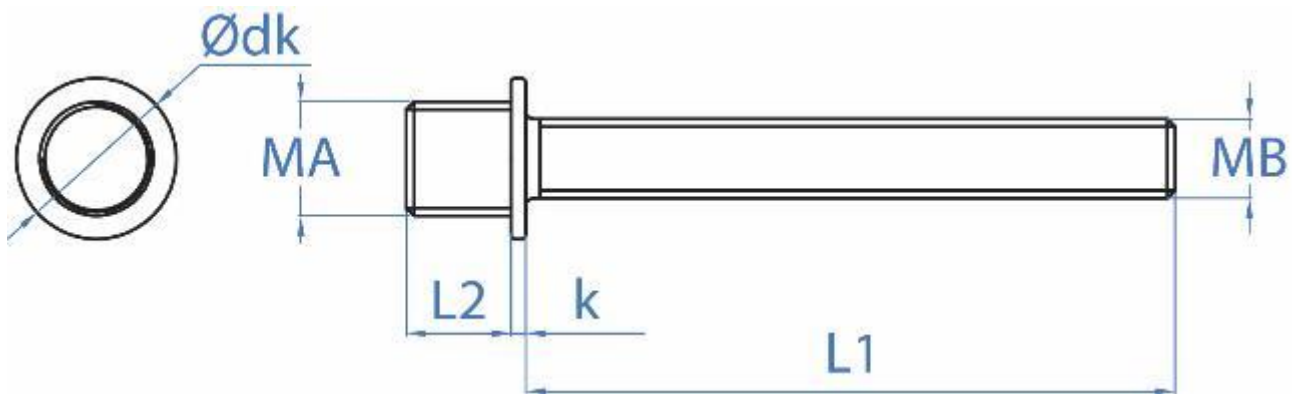
Acero

Recubrimiento cincado

**Dimensiones**

CODIGO	MA	MB	L1	L2	k	Ødk
ABTR05030	M7	M5	30	6	1	9
ABTR05040	M7	M5	40	6	1	9
ABTR05050	M7	M5	50	6	1	9
ABTR05060	M7	M5	60	6	1	9
ABTR06040	M7	M6	40	6	1	9
ABTR06050	M7	M6	50	6	1	9
ABTR06060	M7	M6	60	6	1	9

**PLANO**



**2.20 AB-FP**

**Florón plano para abrazaderas**



**Propiedades**



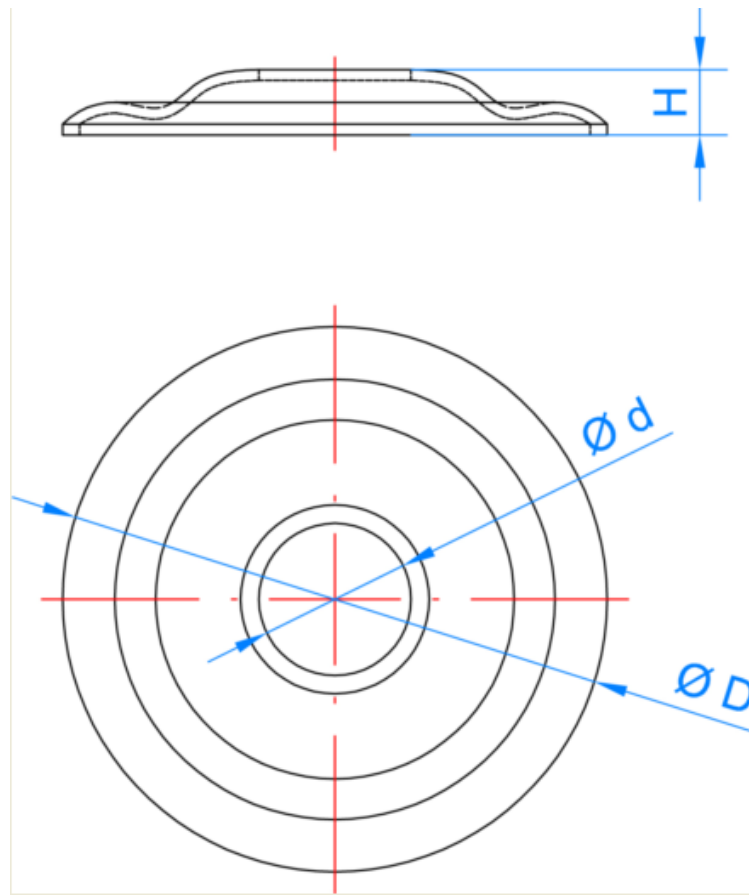
Acero

Recubrimiento cincado

**Dimensiones**

CODIGO	$\varnothing D$	$\varnothing d$	H
ABFP25	25	7	3
ABFP32	32	7	4

**PLANO**





**2.21 AB-FC**

**Florón cónico para abrazaderas**



**Propiedades**



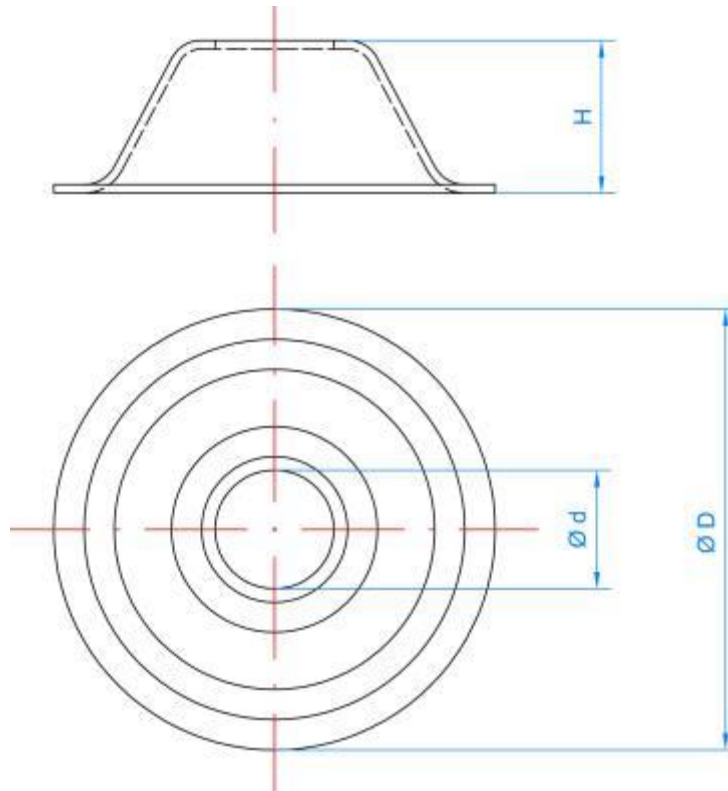
Acero

Recubrimiento cincado

**Dimensiones**

CODIGO	$\varnothing d$	$\varnothing D$	H
ABFC09	7	26	9
ABFC14	7	30	14
ABFC19	7	34	19

**PLANO**



**2.22 AB-PM7**

**Prolongador cilíndrico para abrazaderas M7**



**Propiedades**



Acero

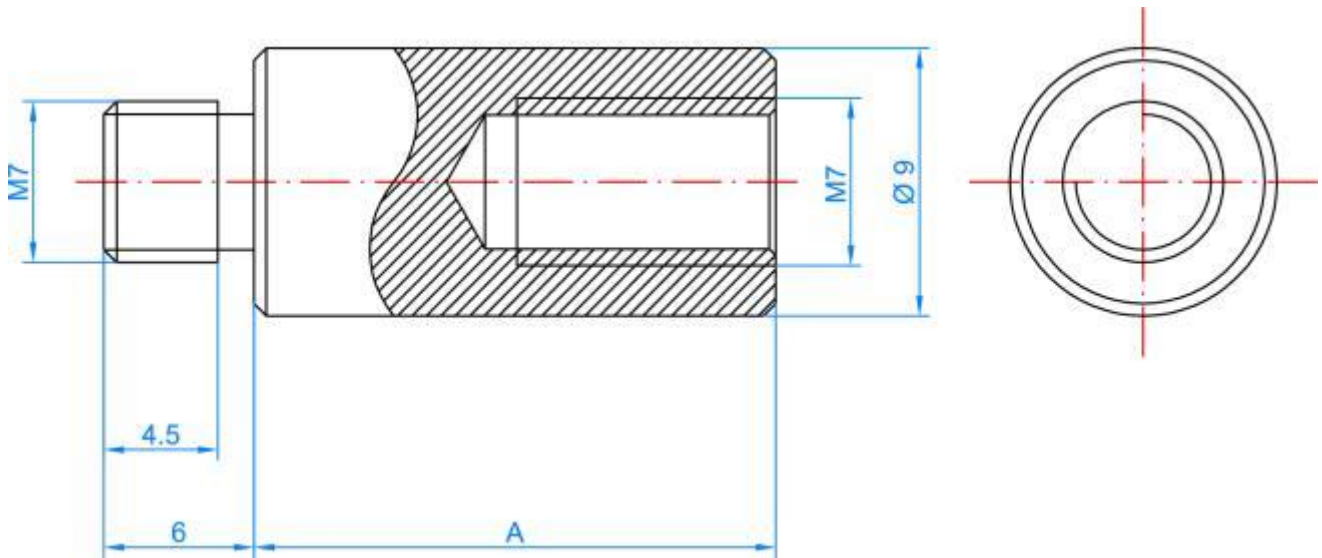


Recubrimiento cincado

**Dimensiones**

CODIGO	A	B	C
ABPM720	20	8	11
ABPM730	30	8	12
ABPM740	40	8	13

**PLANO**



2.23

TM-VR

Tornillo manguito para varilla roscada



Propiedades



Acero

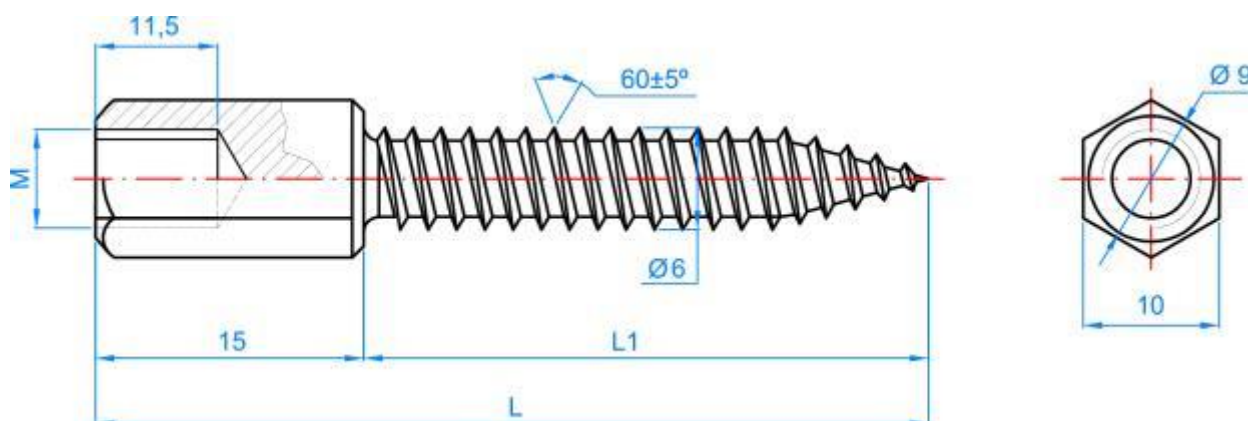


Recubrimiento cincado

Dimensiones

CODIGO	M	L	L1
TMVR06065	M6	65	50
TMVR07065	M7	65	50
TMVR08065	M8	65	50

PLANO



**2.24 MAMH**

**Manguito separador macho/hembra**



**Propiedades**



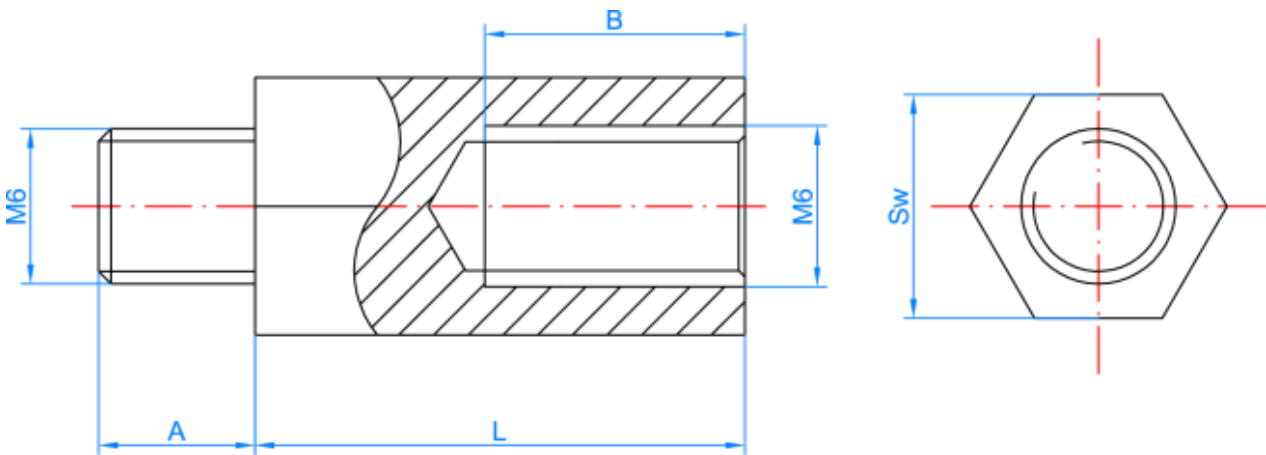
Acero

Recubrimiento cincado

**Dimensiones**

CODIGO	A	B	L	SW
MAMH0610	8	8	10	10
MAMH0620	10	12	20	10
MAMH0630	10	18	30	10
MAMH0640	10	18	40	10
MAMH0650	10	18	50	10

**PLANO**



**2.25 UN-CO**

**Unión conducto tipo C**



**Propiedades**



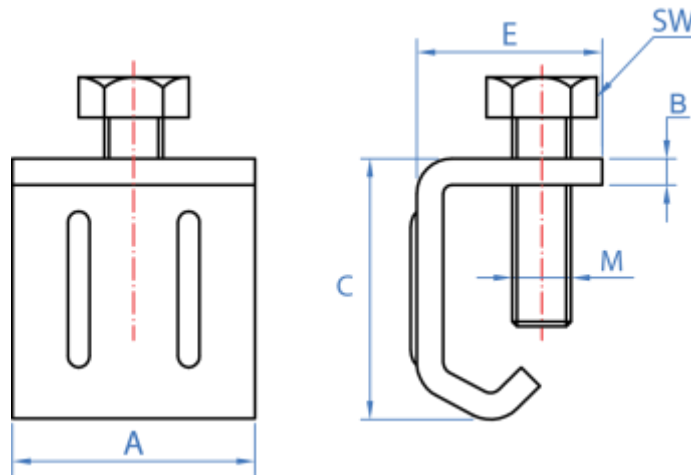
Acero

Recubrimiento cincado

**Dimensiones**

CODIGO	A	B	C	E	M	SW
UNCO3220	27,5	2,75	30	22	M8	10

**PLANO**



**2.26 CO-AR**

**Colgador articulado**



**Propiedades**



Acero



Recubrimiento cincado

**Dimensiones**

CODIGO	ØM (mm)	ØM1 (mm)	L1	Sw	Sw2
COAR08060	M8	M8	60	12,8 – 12,9	14,8 -14,9
COAR10060	M10	M10	61	16,8 – 16,9	16,8 – 16,9

**PLANO**

