

RM8/M10

Abrazaderas metálicas de gran espesor
para tubos pesados

Heavy duty clamps for heavy pipe fixings



Abrazaderas metálicas de gran espesor M8/M10 para tubos pesados

Heavy duty clamps M8/M10 for heavy pipe fixings



ABRAZADERA M8/M10
PIPE CLAMP M8/M10



ABRAZADERA ISOFÓNICA
M8/M10
ISOPHONIC PIPE CLAMP
M8/M10

PROPIEDADES

Acero cincado electrolítico
Recubrimiento con goma EPDM según DIN 4109 de amortiguación acústica. Isofónica, resistente a temperaturas de trabajo entre -40°C y +110°C
Espesor del fleje 2mm hasta Ø110mm y 2,5mm desde Ø115mm hasta Ø300mm

PROPERTIES

Zinc plated steel
EPDM rubber according DIN 4109 for acoustic insulation. Isophonic, working temperatures between -40°C and +110°C
Thickness 2mm to Ø110mm and 2,5mm from Ø115mm to Ø300mm



APLICACIONES

Para fijación de tubos pesados de PVC, cobre y acero
Adecuadas para conducciones horizontales y verticales

APPLICATIONS AND USES

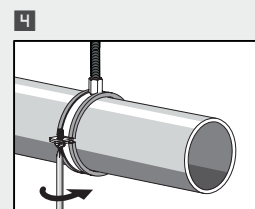
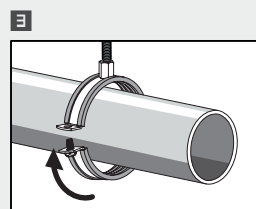
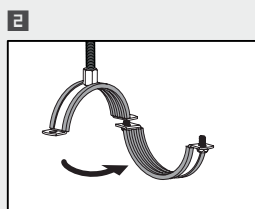
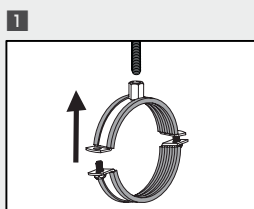
For fixing PVC, cooper and steel heavy pipes
Perfect for horizontal and vertical instalations

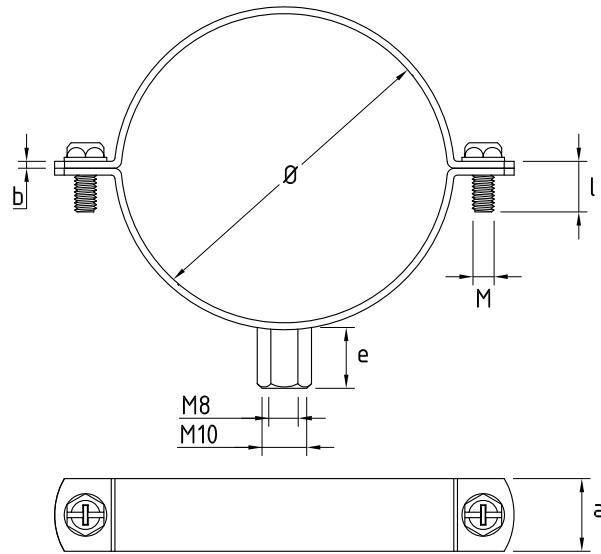
VENTAJAS

Conexión doble M8/M10
Cierre con doble tornillo imperdible M6 de triple accionamiento: Hexagonal+Corte+Philips
Amplia apertura solo abriendo un tornillo
Amplia gama de medidas para diámetros de tubo de 18 hasta 300mm

BENEFITS

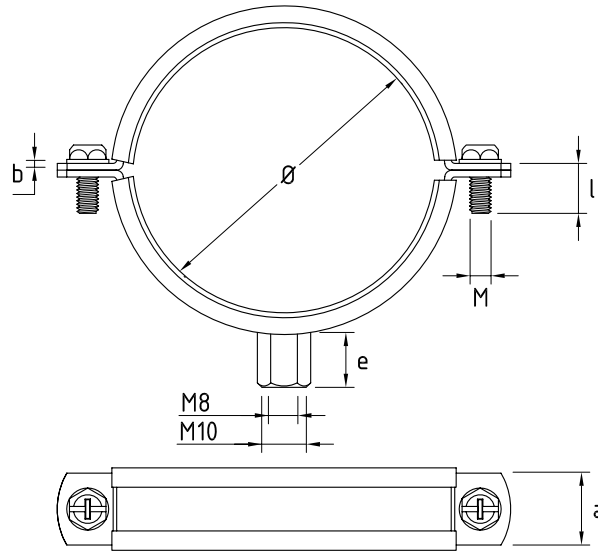
Double M8/M10 connection
Double M6 locking screw with three action: Hexagonal+Slotted+Philips
Just one locking screw is necessary to open the clamp and fit the pipe
Wide range of clamps for a wide range of pipe sizes between 18 to 300mm





CARACTERÍSTICAS TÉCNICAS Y DATOS DE COLOCACIÓN | TECHNICAL INFORMATION AND INSTALLATION DATA

REF.	Ø (mm)	Ø (")	a x b (mm)	Tornillo de Cierre Locking Screw M x l	Altura Tuerca Connecting Nut e (mm)	Carga Recomendada Tracción Recommended Loads (Kg)
M8/M10 - 18	18	3/8	20 x 2	M6 x 15	15	150
M8/M10 - 22	22	1/2	20 x 2	M6 x 15	15	150
M8/M10 - 28	28	3/4	20 x 2	M6 x 15	15	150
M8/M10 - 35	35	1	20 x 2	M6 x 15	15	150
M8/M10 - 40	40	1 1/4	20 x 2	M6 x 15	15	150
M8/M10 - 48	48	1 1/2	20 x 2	M6 x 15	15	150
M8/M10 - 54	54	1 3/4	20 x 2	M6 x 20	15	150
M8/M10 - 60	60	2	20 x 2	M6 x 20	15	150
M8/M10 - 70	70	-	20 x 2	M6 x 20	15	150
M8/M10 - 75	75	2 1/2	20 x 2	M6 x 20	15	150
M8/M10 - 83	83	-	20 x 2	M6 x 20	15	150
M8/M10 - 90	90	3	20 x 2	M6 x 20	15	150
M8/M10 - 100	100	3 1/2	20 x 2	M6 x 20	15	150
M8/M10 - 110	110	-	20 x 2	M6 x 20	15	150
M8/M10 - 115	115	4	20 x 2,5	M6 x 20	15	200
M8/M10 - 125	125	4 1/2	20 x 2,5	M6 x 20	15	200
M8/M10 - 133	133	-	20 x 2,5	M6 x 20	15	200
M8/M10 - 140	140	5	20 x 2,5	M6 x 20	15	200
M8/M10 - 150	150	-	20 x 2,5	M6 x 20	15	200
M8/M10 - 160	160	6	20 x 2,5	M6 x 20	15	200
M8/M10 - 168	168	-	20 x 2,5	M6 x 20	15	200
M8/M10 - 180	180	-	20 x 2,5	M6 x 20	15	200
M8/M10 - 200	200	-	20 x 2,5	M6 x 20	15	200
M8/M10 - 220	220	8	20 x 2,5	M6 x 20	15	200
M8/M10 - 250	250	-	20 x 2,5	M6 x 20	15	200
M8/M10 - 300	300	-	20 x 2,5	M6 x 25	15	200



CARACTERÍSTICAS TÉCNICAS Y DATOS DE COLOCACIÓN | TECHNICAL INFORMATION AND INSTALLATION DATA

REF.	Ø (mm)	Ø (")	a x b (mm)	Tornillo de Cierre Locking Screw M x l	Altura Tuerca Connecting Nut e (mm)	Carga Recomendada Tracción Recommended Loads (Kg)
M8/M10 - 18	18	3/8	20 x 2	M6 x 15	15	150
M8/M10 - 22	22	1/2	20 x 2	M6 x 15	15	150
M8/M10 - 28	28	3/4	20 x 2	M6 x 15	15	150
M8/M10 - 35	35	1	20 x 2	M6 x 15	15	150
M8/M10 - 40	40	1 1/4	20 x 2	M6 x 15	15	150
M8/M10 - 48	48	1 1/2	20 x 2	M6 x 15	15	150
M8/M10 - 54	54	1 3/4	20 x 2	M6 x 20	15	150
M8/M10 - 60	60	2	20 x 2	M6 x 20	15	150
M8/M10 - 70	70	-	20 x 2	M6 x 20	15	150
M8/M10 - 75	75	2 1/2	20 x 2	M6 x 20	15	150
M8/M10 - 83	83	-	20 x 2	M6 x 20	15	150
M8/M10 - 90	90	3	20 x 2	M6 x 20	15	150
M8/M10 - 100	100	3 1/2	20 x 2	M6 x 20	15	150
M8/M10 - 110	110	-	20 x 2	M6 x 20	15	150
M8/M10 - 115	115	4	20 x 2,5	M6 x 20	15	200
M8/M10 - 125	125	4 1/2	20 x 2,5	M6 x 20	15	200
M8/M10 - 133	133	-	20 x 2,5	M6 x 20	16	200
M8/M10 - 140	140	5	20 x 2,5	M6 x 20	15	200
M8/M10 - 150	150	-	20 x 2,5	M6 x 20	15	200
M8/M10 - 160	160	6	20 x 2,5	M6 x 20	15	200
M8/M10 - 168	168	-	20 x 2,5	M6 x 20	15	200
M8/M10 - 180	180	-	20 x 2,5	M6 x 20	15	200
M8/M10 - 200	200	-	20 x 2,5	M6 x 20	15	200
M8/M10 - 220	220	8	20 x 2,5	M6 x 20	15	200
M8/M10 - 250	250	-	20 x 2,5	M6 x 20	15	200
M8/M10 - 300	300	-	20 x 2,5	M6 x 25	15	200

Sistemas de Instalación

Installation Fixing Systems

Recubrimiento con goma EPDM
según DIN 4109

*EPDM rubber according
DIN 4109*



Doble tornillo M6 imperdible
de triple accionamiento

*Double M6 locking screw
with three action*



Conexión doble M8/M10,
fuerte y resistente

*M8/M10 double connection,
strong and solid*

