

M6

Abrazaderas metálicas de M6
M6 clamps



Abrazadera M6

Pipe clamp M6



ABRAZADERA M6
PIPE CLAMP M6

Acero cincado bicromatado
Apertura rápida lateral hasta $\varnothing 47\text{mm}$
Recubrimiento con goma EPDM según DIN 4109
de amortiguación acústica



ABRAZADERA ISOFÓNICA M6
ISOPHONIC PIPE CLAMP M6

Zinc plated steel
Rapid side system up to $\varnothing 47\text{mm}$
EPDM rubber according DIN 4109
for acoustic insulation



APLICACIONES

Fijación de tubos ligeros
Para tubos de PVC y cobre

APPLICATIONS AND USES

For lighty pipe fixings
For fixing PVC and cooper pipes

VENTAJAS

Conexión M6
Cierre con doble tornillo de cabeza de ranura combinada
Corte+Philips
Apertura rápida lateral, permite un rápido montaje
Cumplimiento de la norma UNE-EN 60423 de tubos de
conducción para cables de instalaciones eléctricas
Colocación con tirafondos M6 o varilla roscada M6

BENEFITS

M6 connection
Double M6 locking screw Slotted+Philips
One quick locking screw, fast installation
According to the UNE-EN 60423 for electrical
installation systems
Instal with M6 screws of threaded rod M6

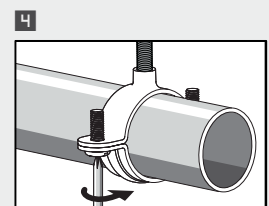
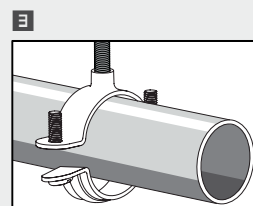
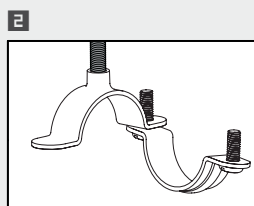
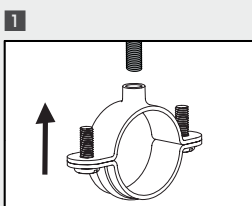
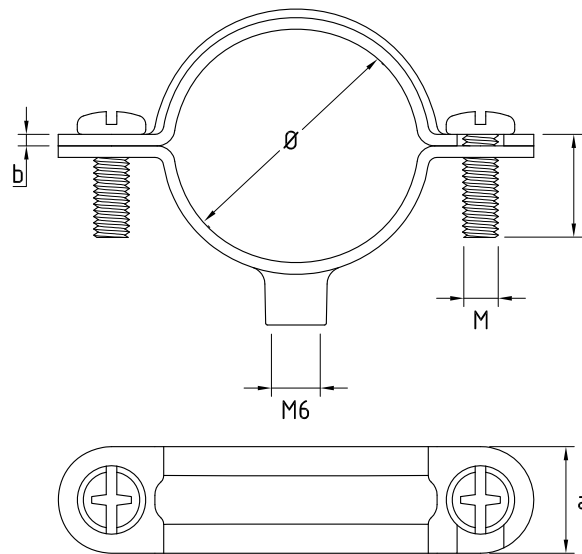
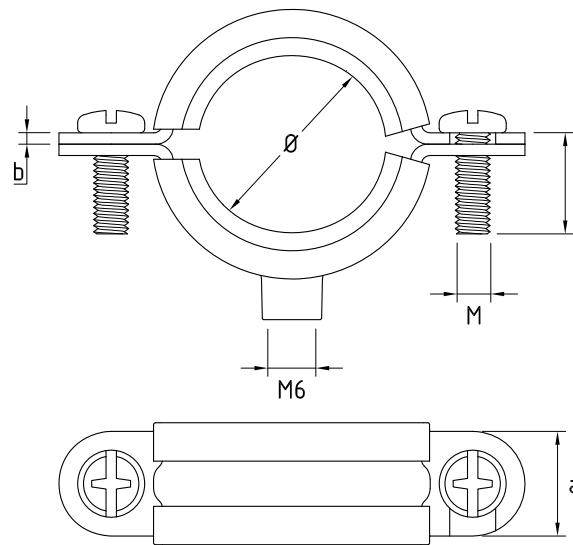


TABLA DE DATOS DE COLOCACIÓN PARA ABRAZADERA M6 | PIPE CLAMP M6 TECHNICAL INFORMATION AND INSTALLATION DATA TABLE



CARACTERÍSTICAS TÉCNICAS Y DATOS DE COLOCACIÓN | TECHNICAL INFORMATION AND INSTALLATION DATA

REF.	Ø (mm)	Ø (")	a / a' x b sup/inf up/down (mm)	Tornillo de Cierre Locking Screw c x l	Carga Recomendada Tracción Recommended Loads (Kg)
M6 - 8	8	-	11/12 x 1,2	M5 x 12	50
M6 - 10	10	1/8	11/12 x 1,2	M5 x 12	50
M6 - 12	12	-	11/12 x 1,2	M5 x 12	50
M6 - 14	14	1/4	11/12 x 1,2	M5 x 12	50
M6 - 15	15	-	11/12 x 1,2	M5 x 12	50
M6 - 16	16	-	11/12 x 1,2	M5 x 12	50
M6 - 18	18	3/8	11/12 x 1,2	M5 x 12	50
M6 - 20	20	-	11/12 x 1,2	M5 x 12	50
M6 - 22	22	1/2	11/12 x 1,2	M5 x 12	50
M6 - 25	25	-	11/12 x 1,2	M5 x 12	50
M6 - 26	26	3/4	11/12 x 1,2	M5 x 12	50
M6 - 28	28	-	11/12 x 1,2	M5 x 12	50
M6 - 32	32	1	11/12 x 1,2	M5 x 12	50
M6 - 35	35	-	11/12 x 1,2	M5 x 12	50
M6 - 37	37	-	11/12 x 1,2	M5 x 12	50
M6 - 40	40	-	11/12 x 1,2	M5 x 12	50
M6 - 42	42	1 1/4	12/14 x 1,2	M5 x 12	50
M6 - 47	47	1 1/2	12/14 x 1,2	M5 x 12	50
M6 - 50	50	-	12/14 x 1,2	M5 x 12	50
M6 - 54	54	-	12/14 x 1,2	M5 x 12	50
M6 - 60	60	2	12/14 x 1,2	M5 x 12	50
M6 - 63	63	-	12/14 x 1,2	M5 x 12	50



CARACTERÍSTICAS TÉCNICAS Y DATOS DE COLOCACIÓN | TECHNICAL INFORMATION AND INSTALLATION DATA

REF.	Ø (mm)	Ø (")	a / a' x b <small>sup/inf up/down</small> (mm)	Tornillo de Cierre <i>Locking Screw</i> c x l	Carga Recomendada Tracción <i>Recommended Loads</i> (Kg)
M6 - 15	15	1/4	11/12 x 1,2	M5 x 12	50
M6 - 18	18	3/8	11/12 x 1,2	M5 x 12	50
M6 - 22	22	1/2	11/12 x 1,2	M5 x 12	50
M6 - 28	28	3/4	11/12 x 1,2	M5 x 12	50
M6 - 34	34	1	11/12 x 1,2	M5 x 12	50
M6 - 42	42	1 1/4	12/14 x 1,2	M5 x 12	50
M6 - 50	50	1 1/2	12/14 x 1,2	M5 x 12	50

Sistemas de Instalación

Installation Fixing Systems

Recubrimiento con goma EPDM
según DIN 4109

*EPDM rubber according
DIN 4109*



Doble tornillo M6 imperdible
de triple accionamiento

*Double M6 locking screw
with three action*



Conexión doble M8/M10,
fuerte y resistente

*M8/M10 double connection,
strong and solid*

