

**SERIE 112** ref. 112 / 112 PG / 112 R

Banco de trabajo con patas fijas, graduables o ruedas.  
Établis avec pieds fixes, pieds réglables ou roues.  
Modular workbench with fixed or adjustable legs, or wheels.



Tornillos enrasados.  
Vis affleurantes.  
Flush screws.



**SERIE 112 R**

**SERIE 112 PG**

**SERIE 112**

Cajones disponibles.  
Tiroirs disponibles.  
Available drawers.

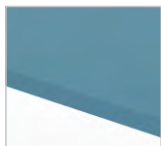


129 / 132 / 133 / 113 / 153

OPCIONAL OPTION OPTION



D M  
MDF  
MDF

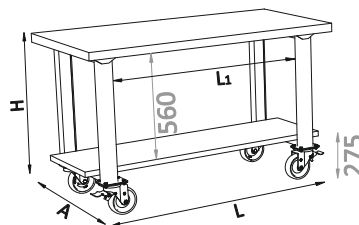
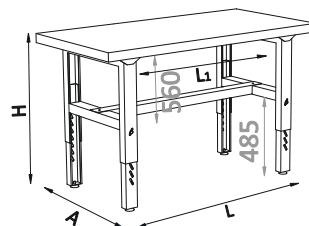
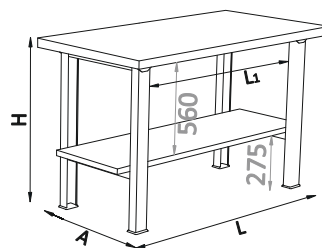


Chapa  
Tôle  
Metal



Madera (castaño)  
Bois (châtaigner)  
Wood (chestnut)

**e** 50 mm



		L x A x H (mm)	L1
112 10	48 Kg	1000x750x880	1617
112 13	58 Kg	1300x750x880	1507
112 15	66 Kg	1500x750x880	1177
112 18	76 Kg	1800x750x880	957
112 20	83 Kg	2000x750x880	627

**e** 2 mm

		L x A x H (mm)	L1
112 10 PG	48 Kg	1000x750x860-1110	1617
112 13 PG	58 Kg	1300x750x860-1110	1507
112 15 PG	66 Kg	1500x750x860-1110	1177
112 18 PG	76 Kg	1800x750x860-1110	957
112 20 PG	83 Kg	2000x750x860-1110	627

**e** 2 mm

		L x A x H (mm)	L1
112 10 R	60 Kg	1000x750x880	1617
112 13 R	70 Kg	1300x750x880	1507
112 15 R	78 Kg	1500x750x880	1177
112 18 R	88 Kg	1800x750x880	957
112 20 R	95 Kg	2000x750x880	627

**e** 2 mm



Montaje con tornillos (se entrega desmontado).  
Montage avec vis (livraison démonté).  
Screw assembly (supplied disassembled).



OPCIONAL: Entrega montado ver tarifa.  
OPTIONNEL: Livraison assemblée voir tarif.  
OPTIONAL: Assembled delivery see tariff.



Carga total repartida.  
Charge totale répartie.  
Total distributed load.

1000

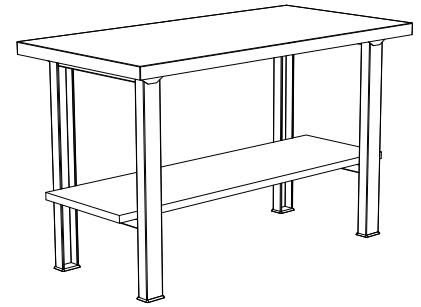
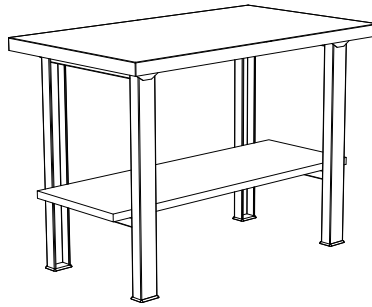
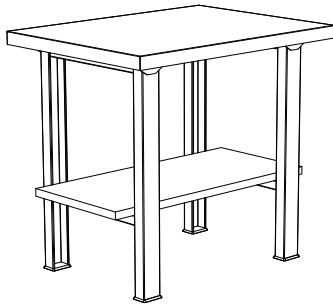


Para más información sobre accesorios. Ver. PAG 279.  
Pour plus d'information au sujet des accessoires. Voir. PAGE 279.  
For more information about accessories. See. PAGE 279.



Carga total repartida.  
Charge totale répartie.  
Total distributed load.

1000



		LxAxH
112 10	48 Kg	1000x750x880
112 10 D	56 Kg	1000x750x880
112 10 M	51 Kg	1000x750x880

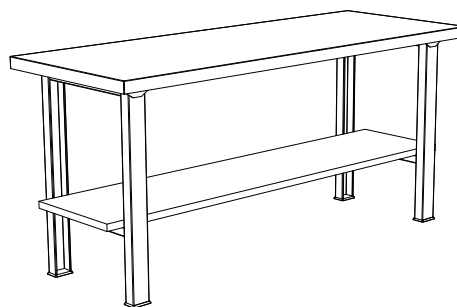
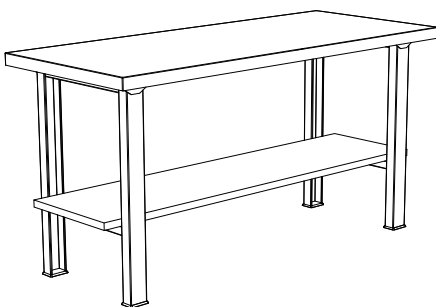
servicio / service / service	
<b>112 M 10</b>	montaje / assemblage / set up

		LxAxH
112 13	58 Kg	1300x750x880
112 13 D	64 Kg	1300x750x880
112 13 M	60 Kg	1300x750x880

servicio / service / service	
<b>112 M 13</b>	montaje / assemblage / set up

		LxAxH
112 15	66 Kg	1500x750x880
112 15 D	71 Kg	1500x750x880
112 15 M	68 Kg	1500x750x880

servicio / service / service	
<b>112 M 15</b>	montaje / assemblage / set up



		LxAxH
112 18	76 Kg	1800x750x880
112 18 D	82 Kg	1800x750x880
112 18 M	77 Kg	1800x750x880

servicio / service / service	
<b>112 M 18</b>	montaje / assemblage / set up

		LxAxH
112 20	83 Kg	2000x750x880
112 20 D	92 Kg	2000x750x880
112 20 M	83 Kg	2000x750x880

servicio / service / service	
<b>112 M 20</b>	montaje / assemblage / set up

SERIE 145 18



SERIE 113 2

SERIE 112 18

Solución Solution Solution