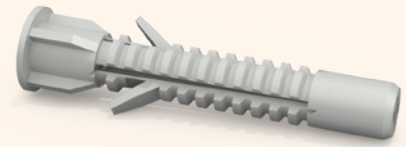


**ES Características**

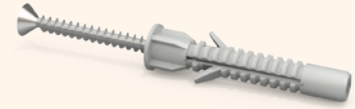
Taco de Nylon tipo nudo multimaterial. Diseño en 4 sectores de expansión que aseguran un óptimo comportamiento en todos los soportes garantizando gran resistencia. Opción con y sin tornillo: el conjunto incluye tornillo cabeza Philips avellanada. Aislante, anti-giro y antideslizante.

**Aplicaciones**

Idóneo para paredes huecas y placas de yeso laminado y apto para paredes macizas. Para aplicaciones en la construcción cuando se desconocen los materiales base sobre los que se aplicará.



NYN



NYN SZ

**PT Características**

Bucha de Nylon multimaterial. Desenho em 4 sectores de expansão que asseguram um comportamento ideal em todos os suportes, garantindo uma grande resistência.

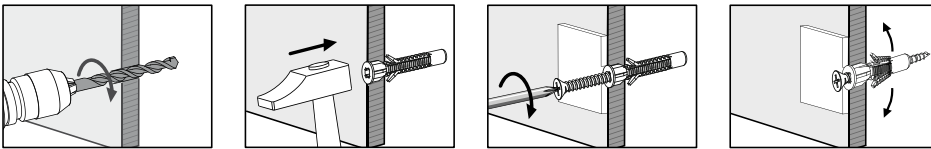
Opção com e sem parafuso: o conjunto inclui um parafuso de cabeça chata Philips.

Isolante, anti-rotação e antideslizante.

**Aplicações**

Ideal para paredes ocas e placas de gesso laminado, sendo adequado para paredes maciças.

Para aplicações na construção quando não são conhecidos os materiais base em que será aplicado.

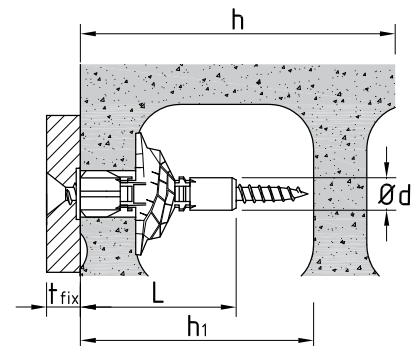


ART	COD	Ø d	L	Ø db	h1	tfix max	h	Tornillo			
6 × 35	19400010	6	35	6	45	-	50	4 × (35+tfix)	200	2.000	NYN
8 × 50	19400020	8	50	8	60	-	65	4,5 × (50+tfix)	100	1.200	
10 × 60	19400030	10	60	10	70	-	75	5 × (60+tfix)	50	500	
6 × 35	19400062	6	35	6	45	10	50	4 × 45	200	2.000	NYN SZ
8 × 50	19400084	8	50	8	60	10	65	4,5 × 60	100	1.200	
10 × 60	19400105	10	60	10	70	10	75	5 × 70	50	500	

DATOS TÉCNICOS | DADOS TÉCNICOS  
Medidas en mm | Medidas em mm

ART		OBRA MACIZA	OBRA HUECA
6 × 35	18	18	16
8 × 50	36	36	20
10 × 60	56	56	32

CARGAS ADMISIBLES | CARGAS ADMISSÍVEIS  
Cualquier dirección carga daN | Qualquer direção da carga daN



Perfecta formación del nudo en materiales huecos.

Formação perfeita do nó em materiais ocas.